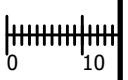
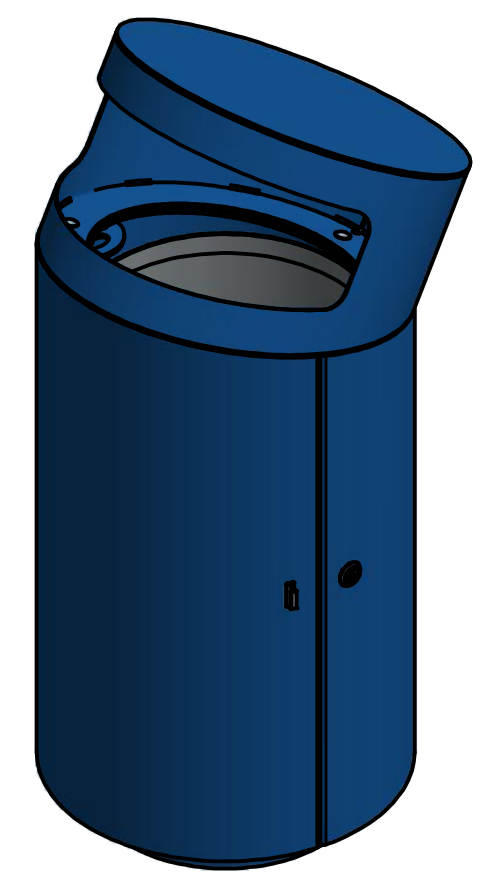
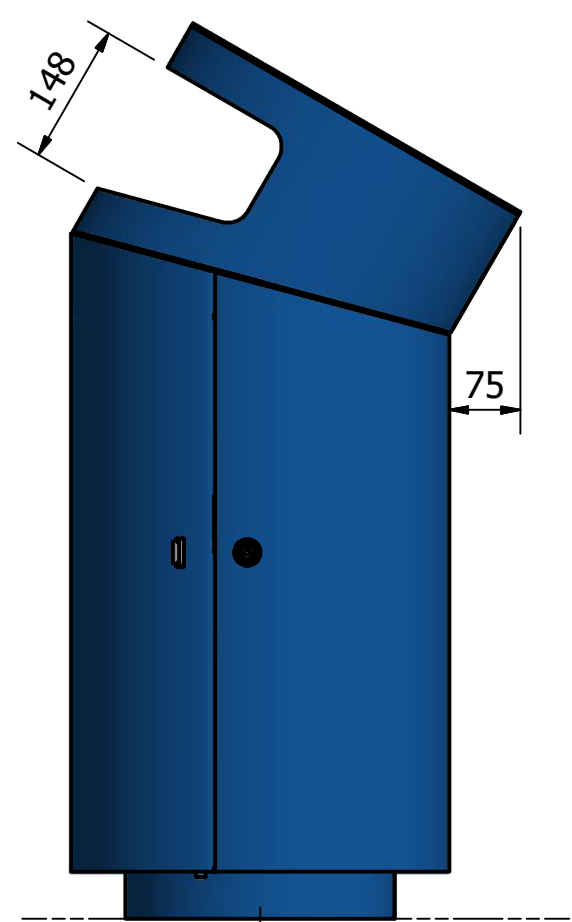
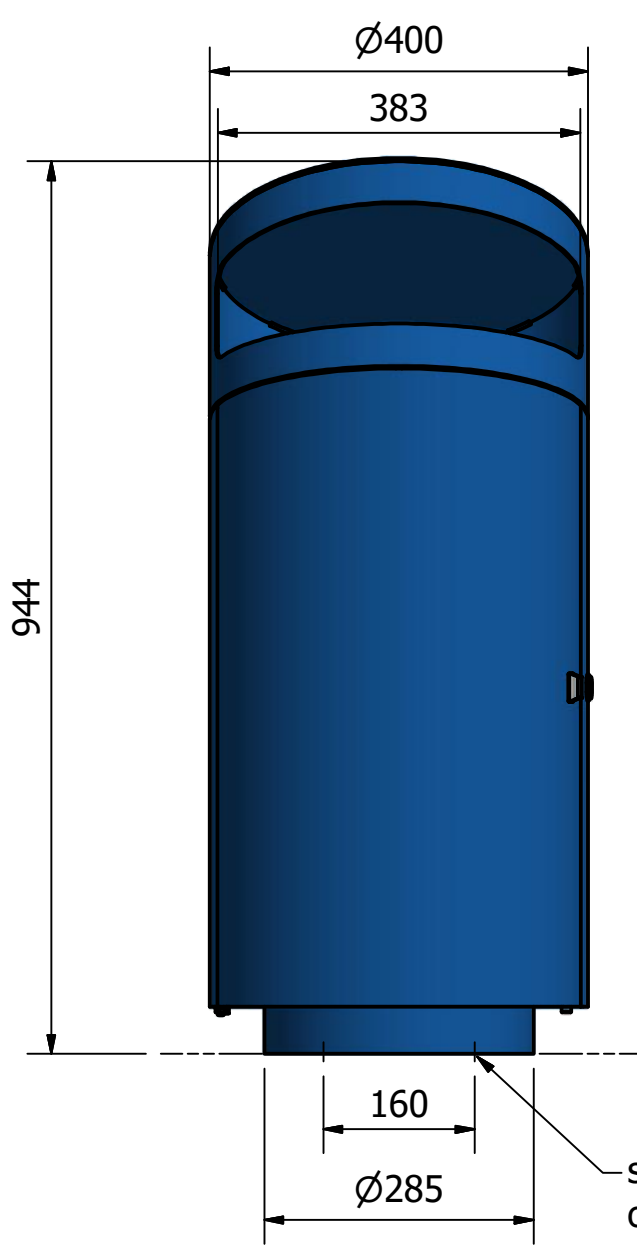
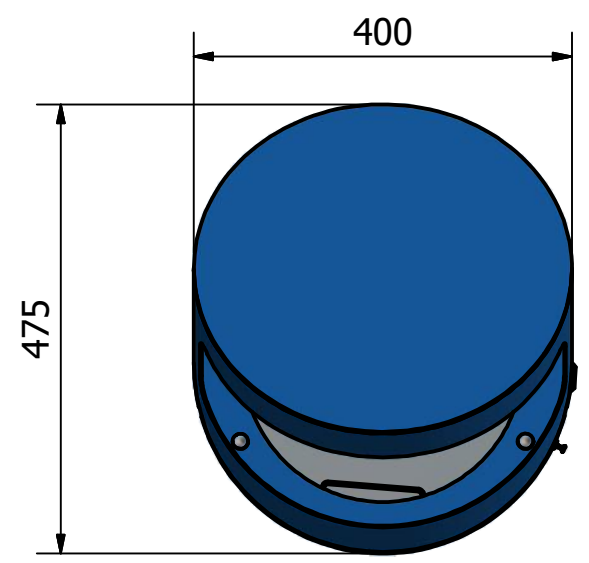



Rev	Datum	Door
-	24-8-2020	TW
A	27-1-2021	TW



sg 12x25 t.b.v. bevestiging op ondergrond of 96.102.235

 Falco BV Postbus 18 7670AA Vriezenveen	T +31 (0)546 55 44 44 F +31 (0)546 56 11 15 I www.falco.nl	Artikelcode:	Revisie:
		PC33.370.000	A
Tekenaar: TW	Maateenheid: mm	Omschrijving:	Formaat:
Getekend: 23-8-2020	Schaal: 1 : 8	FalcoKink afvalbak 45l, in RAL	A3
Documentnr.: E0066813.dwg A	Blad: 1 / 1		